



NTI-P CONDENSATE NEUTRALIZATION TANK WITH PUMP INSTALLATION, OPERATION, AND MAINTENANCE INSTRUCTIONS

NOTE - Check with your local water authority for regulations regarding discharge of treated condensate to the drain or sewer system.

WARNING

- 1. Do not use to pump flammable or explosive fluids such as gasoline, fuel oil, alcohol, etc.**
- 2. Do not use in explosive atmospheres.**
- 3. Do not handle pump with wet hands, when standing on a damp surface, or in water.**
- 4. To reduce the risk of electrical shock connect pump to a properly grounded grounding type receptacle. It is recommended to use the pump with a GFCI (ground fault circuit interrupter).**
- 5. Connect the pump only to the power supply specified on the nameplate of the pump.**
- 6. In any installations where property damage and/or personal injury might result from an inoperative pump, a backup system and/or alarm should be used.**
- 7. Do not twist or kink the drain hose.**
- 8. Before doing any maintenance or repairs on the pump, disconnect the pump from the power supply to avoid electrical shock.**
- 9. Keep children away from pump.**
- 10. This is a non-submersible pump.**
- 11. Every installation or after-sales service should be done by a qualified service technician.**
- 12. If the pump runs for more than 5 minutes before shutting off check the trouble shooting chart on page 7 for a solution.**
- 13. “Risk of damage to appliance”. The neutralization tank inlet must be at a lower elevation than the condensate drain from appliance.**
- 14. Do not allow exhaust flue gases to vent through the neutralization tank. All condensate drains leading into the neutralizer must have a trap to prevent flue gas leakage. Flue gas leakage can cause injury or death from carbon monoxide.**
- 15. Connection to the appliance and neutralization tank must be installed to ensure that no condensate backflow into the appliance can occur.**



Installation Instructions

- (1) Select a mounting location near the appliance. The pump must be mounted level and horizontally. Run flexible corrosion resistant tubing or pipe from condensing appliance drain into the inlet of the NT1-P. Be sure the inlet piping is sloped downward to allow gravity flow. If using the 3/4" side inlet, only use Teflon tape to make the connection to the tank.
- (2) Connect the provided 3/8" I.D. outlet tubing with the check valve. Extend outlet tubing from the NT1-P straight up as high as necessary, but not higher than the maximum head/flow rate (see pump performance on page 5) of the pump. Be sure that the outlet piping is not twisted or clogged.
- (3) Do not route the condensate line through any area that is exposed to freezing temperatures. If traffic poses a risk, install some protection to prevent movement and/or damage.
- (4) Check that the power source voltage matches with the pump's requirement. Connect the pump's power cord to a constant source of power (not a fan or other device that runs intermittently). Do not connect or link the appliance's power cable directly to the pump's power cable. Use each of their power plugs respectively. If the pump's power cable should be extended, use a cable of same specification. All wiring should be done by qualified service technician.
- (5) Pour the Liphter⁺ neutralization media evenly into the first three chambers of the NT1-P. Do not pour any media into the pump out chamber. See figure 1 below:



Figure 1: Evenly fill first three chambers of the NT1-P with Liphter⁺ neutralization media



Figure 2: AC (Air Conditioning) inlet located beside check valve on top of NT1-P

- (6) AC (Air Conditioning) condensate may be piped into the AC inlet labelled and located near the check valve on top of the NT1-P. See figure 2 above.
- (7) Ensure that the condensate will flow freely from the appliance condensate drain into the NT1-P, and that the pump will remove the condensate to the drain.

Permanently Removing the Check Valve

In the event that you find it necessary to remove the check valve permanently (outlet discharge tubing passes through an area where freezing may occur), use a 7/32" drill bit on the inlet side of the check valve to remove the ball and spring. Only insert drill bit half way through check valve. See figure 3 below.

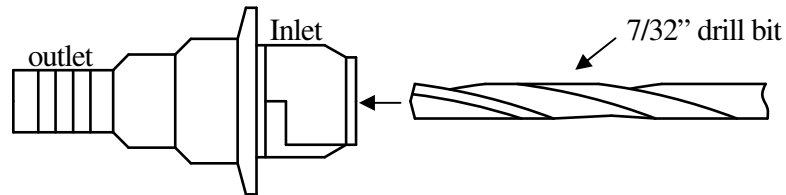


Figure 3: To remove ball and spring from bottom of check valve use 7/32" drill bit

NOTE - See maintenance section for check valve removal from pump (page 6, item 2).



Installation Instructions for the RIA10-1-SAA Control Panel for use with NT1-P

The high level float switch can be wired to be N.C. or N.O. in the NT1-P. It is factory wired to be OPEN (N.C.) on HIGH LEVEL. See figure 4 and 5 below. Disconnect the power before starting. The electrical ratings for the high level switch on the NT1-P are 125 or 250VAC 6A, 125V DC 0.4A, 250V DC 0.3A

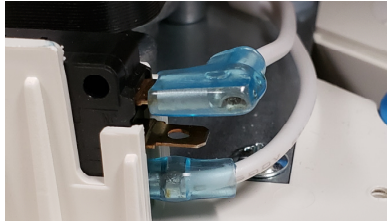


Fig. 4: High level float contacts in N.C. position

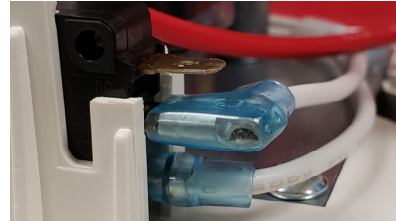


Fig. 5: High level float contacts in N.O. position

1. Extend the two white wires from the high level float switch and push the cable through the strain relief fitting on control panel and connect wires to terminals 1 and 2 on terminal strip. Tighten strain relief nut to secure cable into panel. See figure 4 below.
2. Connect DCS wiring to remote alarm dry contacts as requested to provide alarm signal.
3. To disable the audible alarm, remove the jumper on the control board.

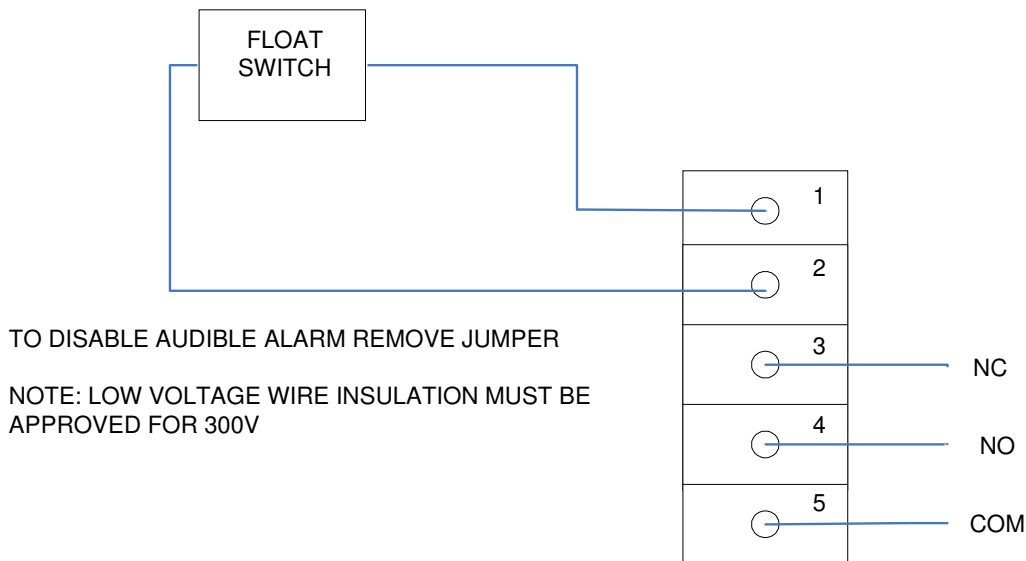


Figure 6: High level float connection from NT1-P to RIA10-1-SAA alarm panel

4. Plug the NT1-P into the RIA10-1-SAA panel.

OPTIONAL: If your condensing appliance has an auxiliary interlock for normally closed contacts, you may connect the two white lead wires from the NT1-P to the interlock terminals on your appliance. The contacts will open if the water level rises too high in the NT1-P which will prevent an overflow if the pump is not working.

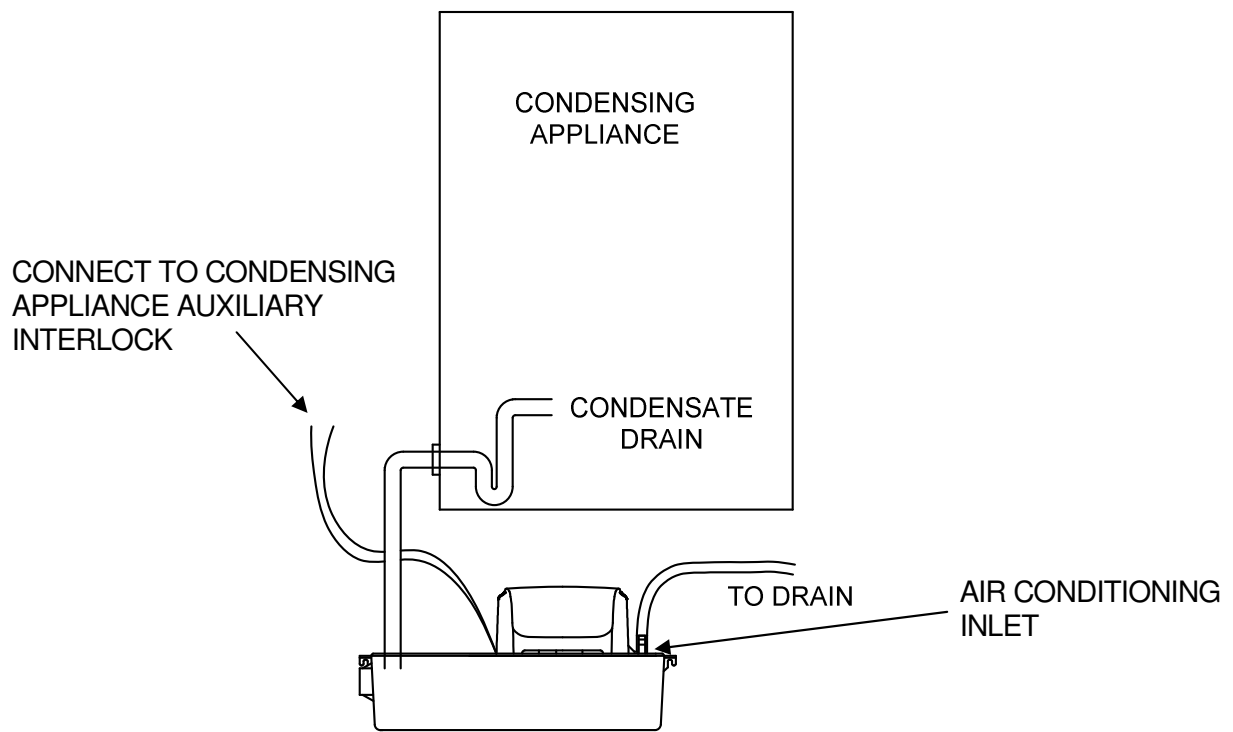


Figure 7: Installation diagram of the NT1-P

Operation

Plug the NT1-P into the wall outlet. To test the safety switch unplug the pump, and pour water into the NT1-P tank until the safety switch contacts open. Plug the pump in and the pump should turn on. Ensure there are no leaks or kinks in the piping.

During operation the appliance condensate will flow through the neutralizing media, raising the pH of the condensate to a level that will help prevent corrosion of the domestic drain and the public sewer system. The pump will then remove the condensate to desired location (i.e. drain). See figure 5 above.

Pump Performance

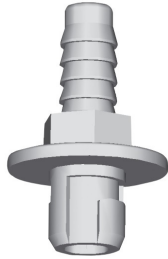
Maximum lift 6m (20 ft.)

Head, m (ft.)	Flow Rate, l/hr (U.S. GPH)
0	282 (75)
2 (7)	249 (66)
4 (13)	234 (62)
6 (20)	123 (32)



Maintenance

1. Before attempting to service or disassemble any component, make sure that the unit is disconnected from the power source.
2. Remove the drain hose from the inlet hole. Uninstall the check valve from the main plate (see figure 6 below). Disassemble the outlet piping from the check valve. Clean the check valve and be sure that the ball inside of check valve moves freely.



To remove → Turn the check valve 90° counter-clockwise and lift the check valve out of the hole

For Installation → Put the check valve into the hole and turn 90° clockwise

Figure 8

3. Remove the cover and reservoir from the main plate.
4. Be sure the floats move freely. Clean as necessary.
5. Remove neutralization media and clean the reservoir with warm water and mild soap. Replace LipHter⁺ media in tank.
6. Check the inlet and outlet piping. Clean as necessary. Be sure there are no kinks in the line that would inhibit flow.
7. After servicing, assemble the unit in the reverse order.
8. In case of a long-term break, remove water from the outlet piping and reservoir.
9. Monitor the cleanliness, level of the neutralization media, and pH level in the tank monthly. Remove any precipitate coating or debris found to prevent blockages. The pH can be checked after the condensate has exited the tank or by removing the lid and taking a sample from the pump out chamber. Use a suitable pH test strip paper or an electronic pH meter for precise measurement. The neutralizing media should be replaced when the pH level drops below the minimum level of the local water authority, or after one year, whichever comes first. For replacement LipHter+ media contact your local Axiom distributor or visit www.axiomind.com for more information.

△ ATTENTION: ADDITIONAL MAINTENANCE FOR BOILERS WITH ALUMINUM HEAT EXCHANGERS

- Boilers with Aluminum heat exchangers deposit white salt on the neutralization media that restricts flow through the neutralizer. To clean the media, remove the pump and cover, thoroughly rinse the media with water, washing the salt out of the tank. Replace the pump and cover.



Figure 9: Salt precipitate deposited on neutralization media from Aluminum heat exchangers



Figure 10: Neutralization media that has been rinsed with clean water

Troubleshooting Chart

Problem	Resolution
The unit does not run.	a) Check the power supply. b) Check the appliance to see if the condensate is actually being produced. c) Make sure the inlet piping is not clogged. If it is clogged, the appliance may eventually be damaged.
The unit makes loud noises when running.	a) Make sure the inside of reservoir is clean. b) Make sure there is no siphoning action.
The unit runs but does not pump the liquid out.	a) Check that the highest point of the outlet piping does not exceed the maximum delivery head of the pump. b) Make sure the outlet piping is not clogged. c) Inspect the check valve following the maintenance instructions.
Liquid drains back into the pump from the outlet piping.	a) The check valve may have debris in it. Clean the check valve following the maintenance instructions.
Liquid leaks from around the check valve.	a) Make sure the outlet piping is tightly connected with the check valve. b) Make sure the check valve is fastened properly. c) If the O-ring under the check valve is damaged, replace with a new one.

Limited Warranty

The NT1-P is warranted against defects in materials and workmanship for two years.



NT1-P – BAC DE NEUTRALISATION DE CONDENSAT AVEC POMPE

Installation, fonctionnement et entretien

REMARQUE - Vérifier auprès de l'autorité locale la réglementation relative à l'évacuation des condensats traités dans le réseau d'égout.

AVERTISSEMENT

- 1. Ne pas utiliser pour pomper des liquides inflammables ou explosifs, tels l'essence, le mazout, l'alcool, etc.**
- 2. Ne pas utiliser dans des atmosphères explosives.**
- 3. Ne pas manipuler la pompe avec les mains mouillées, ni en se tenant sur une surface humide ou dans l'eau.**
- 4. Pour réduire le risque de choc électrique, relier la pompe à une prise de courant correctement mise à la terre. Il est recommandé de brancher la pompe à une prise à DDFT (disjoncteur différentiel de fuite à la terre).**
- 5. Connecter la pompe uniquement à l'alimentation électrique spécifiée sur la plaque signalétique de la pompe.**
- 6. Dans toute installation où une pompe inopérante pourrait causer des dommages matériels et/ou des blessures, un système de secours et/ou une alarme devraient être ajoutés.**
- 7. Ne pas tordre ou plier le tuyau d'évacuation.**
- 8. Avant toute maintenance ou réparation sur la pompe, la débrancher pour éviter tout choc électrique.**
- 9. Ne pas laisser les enfants s'approcher de la pompe.**
- 10. Cette pompe n'est pas submersible.**
- 11. L'installation ou toute intervention d'entretien devraient être effectuées par un technicien qualifié.**
- 12. Si la pompe fonctionne pendant plus de 5 minutes avant de s'arrêter, consulter le tableau de dépannage à la page 7 pour une solution.**
- 13. « Risque de dommage à l'appareil à condensation ». L'entrée du bac de neutralisation doit se trouver à un niveau inférieur à l'évacuation de condensat de l'appareil.**
- 14. Ne pas laisser fuir de gaz de combustion à l'air libre via le bac de neutralisation. Toutes les évacuations de condensat menant au bac de neutralisation doivent être munies d'un siphon pour éviter toute fuite de gaz. Une fuite de gaz de combustion peut causer des blessures ou la mort par le monoxyde de carbone.**
- 15. Le raccordement de l'appareil à condensation au bac de neutralisation doit être réalisé de sorte qu'il ne puisse survenir aucun refoulement de condensat dans l'appareil.**

Installation

(1) Déterminer un emplacement près de l'appareil à condensation. La pompe doit être montée de niveau et horizontalement. Installer un tube flexible ou un tuyau résistant à la corrosion provenant du siphon de l'appareil à condensation dans l'entrée du NT1-P. Cette tuyauterie doit avoir une pente vers le bas pour assurer un écoulement par gravité.

(2) Connecter le tube de sortie de 3/8 po D.I. avec clapet antiretour fourni. Prolonger le tube de sortie du NT1-P aussi haut que nécessaire, mais sans dépasser la hauteur manométrique maximale ou le débit maximal de la pompe (voir la capacité de la pompe à la page 5). Vérifier que la tuyauterie de sortie ne soit pas tordue ou obstruée.

(3) Ne pas acheminer la conduite de condensat dans un endroit sujet au gel. Si la circulation présente un risque, installer une protection appropriée pour empêcher tout déplacement ou dommage.

(4) Vérifier que la tension d'alimentation corresponde à l'exigence de la pompe. Connecter le cordon d'alimentation de la pompe à une source d'alimentation constante (pas un ventilateur ou autre dispositif à marche intermittente). Ne pas brancher ni ne relier le câble d'alimentation de l'appareil à condensation directement au câble d'alimentation de la pompe ; utiliser chacune de leurs fiches électriques séparément. Si le cordon d'alimentation de la pompe doit être prolongé, utilisez un câble de même spécification. Tout le câblage devrait être effectué par un technicien qualifié.

(5) Verser le média neutralisant Liphter⁺ uniformément dans les 3 premières cellules du NT1-P. Ne pas verser de média dans le dernier compartiment précédant la pompe. Voir la figure 1 ci-dessous:



Figure 1 – Verser le média Liphter⁺ uniformément dans les 3 premières cellules du NT1-P



Figure 2 – Entrée AC (air climatisé) située à côté du clapet antiretour sur le dessus du NT1-P

(6) Le condensat de climatisation peut être canalisé dans l'entrée AC (air climatisé) située près du clapet antiretour sur le dessus du NT1-P. Voir la figure 2 ci-dessus.

(7) Vérifier que le condensat s'écoule librement de l'appareil jusqu'au NT1-P et que la pompe refoule le condensat jusqu'à l'avaloir.



Élimination permanente du clapet antiretour

S'il est jugé nécessaire d'enlever le clapet antiretour de façon permanente (le tube de sortie traverse une zone de gel éventuel), utiliser un foret de 7/32 po du côté de l'entrée du clapet antiretour pour enlever la bille et le ressort. N'insérer le foret qu'à mi-chemin à travers le clapet antiretour. Voir la figure 3 ci-dessous.

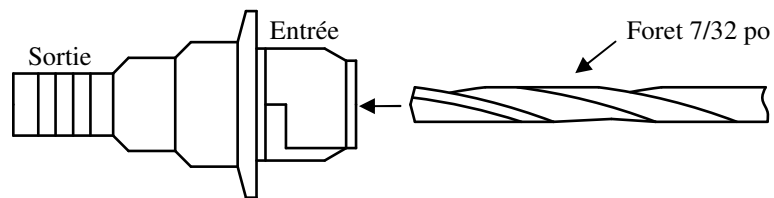


Figure 3 – Utiliser un foret de 7/32 po pour enlever la bille et le ressort du clapet antiretour

REMARQUE - Voir la section *Entretien pour l'enlèvement du clapet antiretour de la pompe* (page 6, article 2).

Installation du panneau de commande RIA10-1-SAA pour utilisation avec NT1-P

Sur le NT1-P, l'interrupteur à flotteur de haut niveau peut être câblé pour être N.F. ou N.O. Il est câblé en usine pour être OUVERT (N.F.) sur HAUT NIVEAU. Voir les figures 4 et 5 ci-dessous. Les caractéristiques électriques de l'interrupteur de haut niveau du NT1-P sont 125 ou 250 V CA 6 A, 125 V CC 0,4 A, 250 V CC 0,3 A

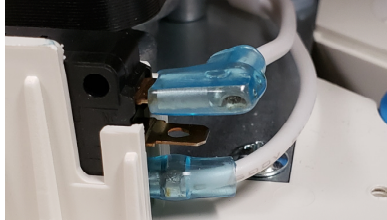


Fig. 4: - Contacts de flotteur de haut niveau en position N.F.



Fig. 5: Contacts de flotteur de haut niveau en position N.O.

1. Prolonger les deux fils blancs de l'interrupteur à flotteur de haut niveau et pousser le câble à travers le serre-câble sur le panneau de commande et connecter les fils aux bornes 1 et 2 sur le bornier. Serrer l'écrou du serre-câble pour fixer le câble dans le panneau. Voir la figure 4 ci-dessous.

2. Connecter le câblage DCS (domotique) aux contacts secs d'alarme à distance tel qu'indiqué pour fournir un signal d'alarme.

3. Pour désactiver l'alarme sonore, retirer le cavalier sur la carte de contrôle.

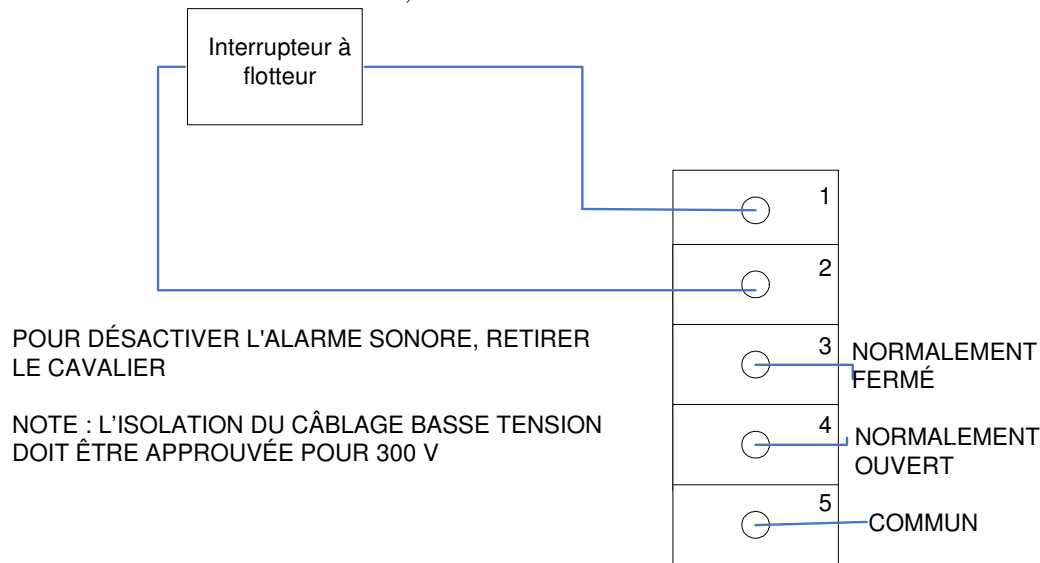


Figure 6 – Connexion du flotteur de haut niveau du NT1-P au panneau d'alarme RIA10-1-SAA

4. Brancher le NT1-P dans le panneau RIA10-1-SAA.

OPTIONNEL : si l'appareil à condensation comporte un verrouillage auxiliaire pour des contacts normalement fermés, on peut connecter les deux fils blancs du NT1-P aux bornes de verrouillage de l'appareil. Les contacts s'ouvriront si le niveau d'eau monte trop haut dans le NT1-P, ce qui empêchera un débordement si la pompe ne fonctionnait pas.

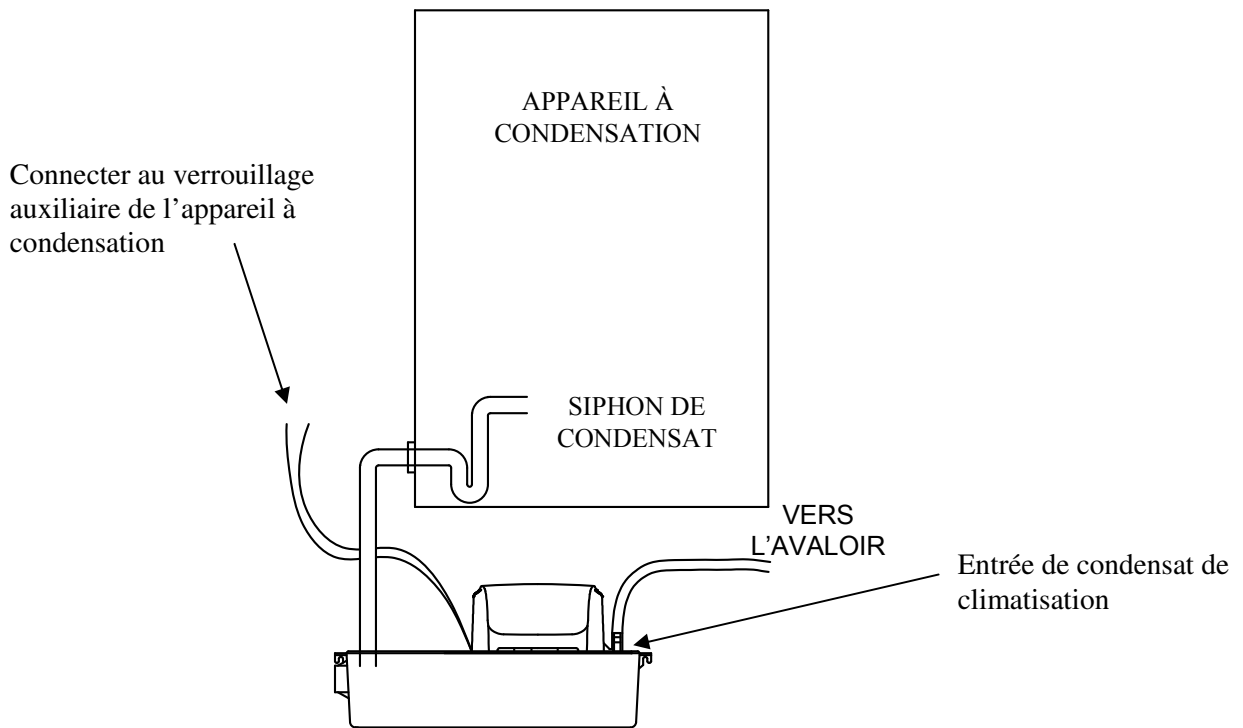


Figure 7 – Schéma d’installation du NT1-P

Fonctionnement

Brancher le NT1-P dans une prise murale. Pour tester l'interrupteur de sécurité, débrancher la pompe et verser de l'eau dans le réservoir NT1-P jusqu'à ce que les contacts de l'interrupteur de sécurité s'ouvrent. Brancher la pompe et la pompe devrait de se mettre en marche. S'assurer qu'il n'y a pas de fuite ni de pli dans la tuyauterie.

Pendant que l'appareil fonctionne, le condensat s'écoule à travers le média neutralisant, ce qui augmente le pH du condensat à un niveau qui aide à prévenir la corrosion du réseau d'évacuation du bâtiment et du système d'égout public. La pompe refoule ensuite le condensat jusqu'à l'emplacement voulu (i.e. un avaloir). Voir la figure 5 ci-dessus.

Capacité de la pompe

Élévation maximale : 6 m (20 pi)

Hauteur manométrique m (pi)	Débit L/h (galUS/h)
0	282 (75)
2 (7)	249 (66)
4 (13)	234 (62)
6 (20)	123 (32)

Entretien

1. Avant de commencer toute maintenance ou de démonter tout composant, s'assurer que l'appareil soit déconnecté de la source d'alimentation électrique.
2. Retirer le tube d'évacuation de l'orifice d'entrée. Désinstaller le clapet antiretour de la plaque principale (voir ci-dessous). Démontez le tube de sortie du clapet antiretour. Nettoyer le clapet antiretour et vérifier que la bille à l'intérieur du clapet antiretour se déplace librement.

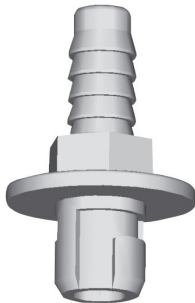


Figure 8

Pour enlever → Tourner le clapet antiretour 90° dans le sens antihoraire et le soulever hors de l'ouverture

Pour installer → Mettre le clapet antiretour dans l'ouverture et le tourner 90° dans le sens horaire

3. Retirer le couvercle et le bac de la plaque principale.
4. Vérifier que les flotteurs se déplacent librement. Nettoyer si nécessaire.
5. Enlever le média neutralisant et nettoyer le bac avec de l'eau chaude et du savon doux. Replacer le média LipHter⁺ dans le bac.
6. Vérifier la tuyauterie d'entrée et de sortie. Nettoyer si nécessaire. Vérifier qu'il n'y ait pas de pli dans les conduites qui pourrait limiter le débit.
7. Après l'entretien, réassembler l'appareil en procédant dans l'ordre inverse.
8. En cas d'inutilisation à long terme, enlever l'eau de la conduite de sortie et du bac.
9. Surveiller la propreté et les niveaux du média neutralisant et du pH dans le bac à chaque mois. Retirer tout enduit de précipité ou toute matière étrangère qui serait cause d'obstruction. On peut vérifier le niveau du pH en aval de la sortie du bac ou, après en avoir retiré son couvercle, en prélevant un échantillon dans la dernière cellule avant la sortie. Utiliser une bandelette réactive appropriée ou un pH-mètre électronique pour une mesure précise. Le média neutralisant devrait être remplacé lorsque le niveau de pH chute sous le seuil minimal imposé par l'autorité compétente ou à chaque année, selon la première éventualité. Pour les recharges de média LipHter+, contacter votre distributeur Axiom ou, pour plus d'information, visiter le site www.axiomind.com.



⚠ AVERTISSEMENT : Entretien supplémentaire pour les chaudières à échangeur de chaleur en aluminium

- Les chaudières à échangeur de chaleur en aluminium causent un dépôt de sel blanc sur le média de neutralisation, ce qui restreint le débit au travers du média. Pour nettoyer le média, retirez la pompe et le couvercle, puis rincez soigneusement le média à l'eau pour éliminer ce sel du réservoir. Remettez la pompe et le couvercle en place.

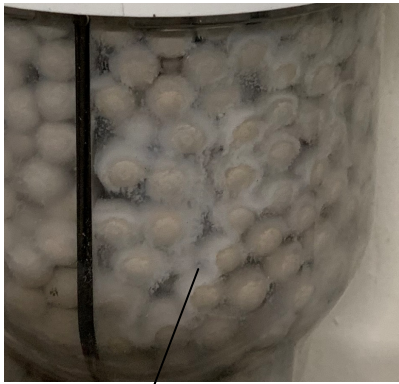


Figure 9: Salt precipitate deposited on neutralization media from Aluminum heat exchangers



Figure 10: Neutralization media that has been rinsed with clean water

Dépannage

Problème	Solution
La pompe ne fonctionne pas.	a) Vérifiez l'alimentation électrique. b) Vérifier si l'appareil à condensation produit actuellement du condensat. c) S'assurer que le tube d'entrée n'est pas bouché. Si oui, cela pourrait éventuellement endommager l'appareil.
La pompe en marche émet des bruits forts.	a) Vérifier que l'intérieur du bac est propre. b) Vérifier qu'il n'y a pas de siphonage.
La pompe fonctionne sans pomper de liquide.	a) Vérifier que le point le plus haut de la conduite de relevage ne dépasse pas la hauteur manométrique maximale de la pompe. b) Vérifier que la conduite de sortie n'est pas obstruée. c) Inspecter le clapet antiretour en suivant les directives d'entretien.
Le liquide revient dans la pompe à partir de la sortie.	Le clapet antiretour peut contenir des débris. Nettoyer le clapet en suivant les directives d'entretien.
Du liquide fuit autour du clapet antiretour.	a) Vérifier que la conduite de sortie est solidement reliée au clapet antiretour. b) Vérifier que le clapet antiretour est correctement fixé. c) Si le joint torique sous le clapet antiretour est endommagé, le remplacer par un nouveau.

Garantie limitée

Le bac NT1-P avec pompe de relevage est garanti contre les défauts de matériaux et de fabrication pendant deux ans.